


СОГЛАСОВАНО
Директор РУП «Витебский ЦСМС»



«25» 04 2006 г.



УТВЕРЖДАЮ
Генеральный Директор
ООО «АПЛИСЕНС»



«24» 04 2006 г.


**Система обеспечения единства измерений
Республики Беларусь**

**ПРЕОБРАЗОВАТЕЛИ ДАВЛЕНИЯ ИЗМЕРИТЕЛЬНЫЕ
РС и PR**

**Методика поверки
МП.ВТ.144 -2006**

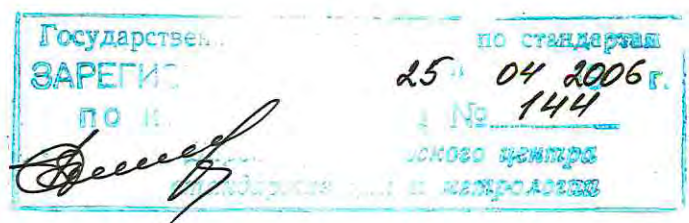
РАЗРАБОТАНО

Менеджер по качеству
ООО «АПЛИСЕНС»



«24» 04 2006 г.

Г.И. Граховская



Содержание

Вводная часть	3
1 Операции поверки.....	3
2 Средства поверки.....	3
3 Требования безопасности.	4
4 Условия поверки.	4
5 Подготовка к поверке	5
6 Проведение поверки.....	6
7 Оформление результатов поверки	11
Приложение А Схемы включения преобразователей при определении основной погрешности и вариации.....	12
Приложение Б Схема составления условного обозначения, модификации и основные метрологические характеристики преобразователей.....	15
Приложение В Протокол поверки преобразователей давления измерительных РС и PR.....	26



						МП.ВТ.144 - 2006		
9	Зам.	КФГЮ.17 -2018		23.06.18	Система обеспечения единства измерений Республики Беларусь. Преобразователи давления измерительные РС и PR. Методика поверки			
Изм	Лист	N докум.	Подп.	Дат.				
Разраб.	Граховская			15.06.2018				
Провер.	Ковалев			15.06.2018				
Т. контр.								
Н. контр.	Граховская			15.06.2018	Лит.	Лист	Листов	
Утв.	Масалов			15.06.2018	А	2	27	
					СООО «АПЛИСЕНС»			

Настоящая методика поверки распространяется на преобразователи давления измерительные РС и PR ТУ РБ 390171150.001-2004, в дальнейшем преобразователи, предназначенные для непрерывного преобразования значений разрежения, абсолютного, избыточного и гидростатического давления, разности давлений газов и жидкостей в электрические аналоговые выходные сигналы и/или выходные цифровые сигналы в зависимости от модификации и устанавливает методику их первичной и периодической поверки.

Настоящая методика разработана в соответствии с требованиями ТКП 8.003 (03220).

Межповерочный интервал для преобразователей составляет 72 месяца.

Преобразователи давления измерительные модификации АРС-100М подлежат только первичной поверке, в связи с ограниченным сроком службы.

1 Операции поверки

1.1 При проведении поверки должны быть выполнены следующие операции:

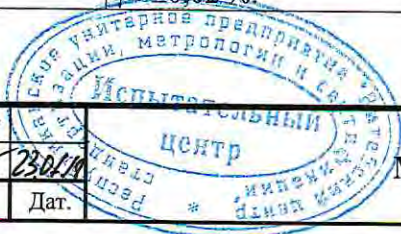
- внешний осмотр – 6.1;
- опробование – 6.2;
- определение основной погрешности преобразователя – 6.3;
- определение вариации выходного сигнала преобразователя – 6.4.

2 Средства поверки

2.1 Перечень эталонов и вспомогательных средств измерений, необходимых для проведения поверки указаны в таблице 1.

Таблица 1

Наименование операции	Номер пункта методики поверки	Наименование эталонов или вспомогательных средств измерений, метрологические и (или) основные технические характеристики
1	2	3
1 Внешний осмотр	6.1	Визуально
2 Опробование	6.2	Калибратор давления СРС 6000: диапазоны измерений избыточного давления, кПа - от минус 100 до 519; от минус 100 до 209; от минус 100 до 64,1; от минус 100 до минус 18,6; $\gamma = \pm 0,01\%$ (изб.). Диапазоны измерений абсолютного давления, кПа - от 0 до 621; от 0 до 310; от 0 до 165; от 0 до 82,7; $\gamma = \pm (0,01\% \text{ ДИ} + 0,01\% \text{ ИВ})$ (абс.). Калибратор давления СРС 6000: диапазоны измерений избыточного давления, МПа - от 0 до 10,3; от 0 до 5,12; от 0 до 2,52; от минус 0,1 до 1,21; $\gamma = \pm 0,01\%$ (изб.). Диапазоны измерений абсолютного давления, МПа - от 0 до 10,4; от 0 до 5,22; от 0 до 2,62; от 0 до 1,31; $\Delta = \pm (0,01\% \text{ ДИ} + 0,01\% \text{ ИВ})$ (абс.). Калибратор давления СРС 6000: диапазоны измерений избыточного давления, кПа - от минус 15 до 15; от минус 7,5 до 7,5; от минус 2,5 до 2,5; от минус 1,25 до 1,25; $\gamma = \pm 0,01\%$ (с ВПИ 15; 7,5 кПа); $\gamma = \pm 0,03\%$ (с ВПИ 2,5; 1,25 кПа). Калибратор давления СРС 6000: диапазоны измерений избыточного давления, кПа - от минус 100 до 103; от минус 51,7 до 51,7; от минус 50 до 50; от минус 25 до 25; $\gamma = \pm 0,01\%$ (изб.). Диапазоны измерений абсолютного давления, кПа - от 0 до 205; от 49,9 до 153; от 51,3 до 151; от 76,3 до 126; $\Delta = \pm (0,01\% \text{ ДИ} + 0,01\% \text{ ИВ})$ (абс.). Калибратор давления СРС 8000: диапазоны измерений избыточного давления, МПа - от 0 до 17; от 0 до 40; $\gamma = \pm 0,01\%$ (изб.). Диапазоны измерений абсолютного давления, МПа - от 0 до 17,1; от 0 до 40,1; $\Delta = \pm (0,01\% \text{ ДИ} + 0,01\% \text{ ИВ})$ (абс.). Манометр грузопоршневой М341: диапазон измерений от 1 до 60 бар; от 10 до 600 бар, класс точности 0,015; 1 разряд. Манометр цифровой ХР2i: диапазон измерений от 0 до 1000 бар, $\gamma = \pm 0,02\%$.
3 Определение основной погрешности преобразователя	6.3	



9	Зам.	КФГЮ.17-2018		23.01.18	МП.ВТ.144 - 2006	Лист
Изм	Лист	№ докум.	Подп.	Дат.		3

Продолжение таблицы 1

1	2	3
4 Определение вариации выходного сигнала преобразователя	6.4	<p>Калибратор Метран 510-ПКМ-А-RS: измерение силы постоянного тока - $\pm(0 - 5)$ мА, $\pm(0 - 22)$ мА, погрешность (0,0075 % + 0,25 мкА), (0,0075 % + 1 мкА); воспроизведение силы постоянного тока (0 - 5) мА, (0 - 25) мА, погрешность (0,0075 % + 0,25 мкА), (0,0075% + 1 мкА); измерение напряжения постоянного тока - $\pm(0 - 100)$ мВ, $\pm(0,1 - 1)$ В, $\pm(1 - 11)$ В, погрешность 0,0075 % + 5 мкВ, 0,0075 % + 0,05 мВ, 0,0075 % + 0,55 мВ; воспроизведение напряжения постоянного тока - (0 - 0,1) В, (0,1 - 1) В, (1 - 5) В, погрешность 0,0075 % + 5 мкВ, 0,0075 % + 0,05 мВ, 0,0075 % + 0,25 мВ.</p> <p>Термометр ртутный стеклянный лабораторный: пределы измерений от 0 °С до 55 °С. Цена деления шкалы 0,1 °С.</p> <p>Катушка сопротивлений эталонная Р331: пределы измерений 100 Ом, класс точности 0,01; 3 разряд.</p> <p>Мера электрического сопротивления однозначная МС 3050М: класс точности 0,001. Номинальное сопротивление 50 Ом.</p> <p>Источник питания Б5-48: выходное напряжение от 0,1 до 49,9 В $\pm 0,01$ %.</p> <p>Коммуникатор КАР: устройство для связи с преобразователем по цифровому каналу и для обмена данными по HART-протоколу.</p> <p>Конвертер HART/RS232: преобразователь сигналов HART в сигналы интерфейса RS-232 для связи преобразователя с персональным компьютером через стандартный последовательный порт.</p> <p>Конвертер HART/USB: преобразователь сигналов HART в сигналы интерфейса USB для связи преобразователя с персональным компьютером через USB-порт.</p> <p>Адаптер связи USB-PC26: преобразователь сигналов Manchester-2 в сигналы интерфейса RS-232, для связи преобразователя с персональным компьютером через стандартный последовательный порт.</p> <p>Программное обеспечение «РАПОРТ». Программное обеспечение «Master-PC26». Персональный компьютер IBM – совместимый, Windows 98, COM-порт. Устройство согласования: интерфейс RS-232. Программное обеспечение «Modbus Configurator».</p> <p>Конвертер RS-485/USB. DATA-кабель для подключения к ПК.</p> <p>Магнитный ключ. Программное обеспечение «Service-PC26».</p>

2.2 Применяемые средства измерений должны быть поверены в соответствии с требованиями ТКП 8.003 и иметь действующие клейма поверки или свидетельства о поверке.

При отсутствии средств измерений и вспомогательного оборудования, указанных в таблице 1, допускается применение средств измерений, обеспечивающих определение метрологических характеристик поверяемых преобразователей с требуемой точностью.

3 Требования безопасности

3.1 При проведении поверки необходимо соблюдать требования безопасности, предусмотренные ТКП 181 и требования безопасности, оговоренные в технической документации на преобразователи и используемые эталоны.

4 Условия поверки

- 4.1 При проведении поверки должны соблюдаться следующие условия:
- температура окружающего воздуха должна быть (23 ± 2) °С;
 - относительная влажность от 30 % до 80 %;
 - атмосферное давление от 84 до 106,7 кПа;
 - температура измеряемой среды у штуцера преобразователя не должна отличаться от температуры окружающего воздуха более чем на ± 5 °С;
 - номинальное значение напряжения питания постоянного тока 24 В, кроме модификаций РС-28В, РС-28РВ, PR-28В, РС-26EDL – 3,6 В, АРС-100М – 6,8 В.

9	Зам.	КФГЮ.17 -2018		23.07.18		Лист
Изм	Лист	N докум.	Подп.	Дат.		4

- нагрузочное сопротивление для преобразователей – в соответствии с технической документацией на преобразователи;
- рабочая среда - воздух или нейтральный газ при поверке преобразователей с верхними пределами измерений, не превышающими 2,5 МПа, и жидкость при поверке преобразователей с верхними пределами измерений более 2,5 МПа. Допускается использовать жидкость при поверке преобразователей с верхними пределами измерений от 0,4 до 2,5 МПа при условии тщательного заполнения жидкостью всей системы поверки. Допускается использовать воздух, или нейтральный газ, при поверке преобразователей с верхними пределами измерений более 2,5 МПа при условии соблюдения соответствующих правил безопасности;
- при поверке преобразователей разности давлений номинальное значение измеряемого параметра устанавливают при сообщении минусовой камеры с атмосферой и подачей соответствующего избыточного давления в плюсовую камеру, допускается вместо сообщения с атмосферой подача опорного давления задатчика;
- при поверке преобразователей модификации APR-2000Y номинальное значение измеряемого параметра устанавливают при подаче давления через штуцер Д в соответствии с требованиями руководства по эксплуатации (далее РЭ);
- выходной сигнал, соответствующий нижнему предельному значению измеряемого параметра, должен быть установлен на номинальное значение после выдержки преобразователя при включенном питании, подачи и сброса давления, равного от 50 % до 100 % от диапазона измерений. Погрешность установки значения выходного сигнала должна быть не более 0,2·γ без учета погрешности средств измерений;
- выдержка при контролируемом давлении, должна быть не менее 0,5 мин;
- вибрация, тряска, удары, наклоны, магнитные поля (кроме магнитного поля Земли), влияющие на работу преобразователей, должны отсутствовать.

5 Подготовка к поверке

5.1 Перед проведением поверки должны быть выполнены следующие подготовительные работы:

- проверить наличие действующих свидетельств о поверке (аттестации), оттисков поверительных клейм на средствах измерений;
 - собрать схему согласно приложения А;
 - подготовить эталоны и вспомогательные средства измерений в соответствии с их технической документацией;
 - преобразователи должны быть установлены в рабочее положение – вертикальное;
 - разделители среды преобразователей модификации APR-2200 должны быть размещены на одинаковом уровне, при этом положение разделителей не должно изменяться в процессе поверки. После установки разделителей на одинаковом уровне, задать верхний и нижний пределы измерений, соответствующие началу и концу диапазона измерений преобразователя, произвести установку нуля и, при необходимости, произвести корректировку выходного сигнала, соответствующего нижнему и верхнему пределам измерений;
 - для преобразователей модификации APR-2000Y, APR-2200D – задать начало и конец диапазона измерений и обнулить в соответствии с требованиями руководства по эксплуатации (далее РЭ);
 - выдержка преобразователей при установленной температуре должна быть не менее 2 ч;
 - выдержка преобразователей перед началом испытаний после включения питания должна быть не менее 30 мин;
 - система, состоящая из соединительных линий, эталонов и вспомогательных средств измерений, должна быть проверена на герметичность давлением равным $1,5 \cdot P_{\max}$ для измеряемой среды – воздух, азот или другой газ или P_{\max} для измеряемой среды – масло, вода (герметичность системы проверяется один раз перед началом испытаний).
- При определении герметичности систему отключают от устройства, создающего давление. Система герметична, если после трехминутной выдержки под давлением в течение последующих двух минут в ней не наблюдается падение давления.

								Лист
9	Зам.	КФГЮ.17-2018		23.02.19	ИСПЫТАТЕЛЬНЫЙ ЦЕНТР		МП.ВТ.144 - 2006	5
Изм	Лист	№ докум.	Подп.	Дат				

6 Проведение поверки

6.1 Внешний осмотр

6.1.1 При проведении внешнего осмотра должно быть установлено соответствие преобразователей следующим требованиям:

- комплектность должна соответствовать указанной в эксплуатационной документации;
- преобразователи не должны иметь механических повреждений, ухудшающих внешний вид датчика;
- надписи и обозначения на преобразователях должны быть четкими и соответствовать требованиям эксплуатационной документации.

6.2 Опробование

6.2.1 При опробовании проверяют работоспособность, функционирование корректоров НОЛЬ и ДИАПАЗОН для однопредельных преобразователей, модификаций PC-28.Safety, PR-28.Safety, PC-26EDL – корректор НОЛЬ, кроме модификации APC-100M, корректировку выходного сигнала многопредельных преобразователей при помощи коммуникатора KAP или конвертера HART/RS232 с программным обеспечением (ПО) «РАПОРТ» или конвертера HART/USB и ПО «РАПОРТ», преобразователей модификации PC-26ED – при помощи адаптера связи USD-PC26 и ПО «Master-PC26», модификаций PC-28.Modbus, PR-28.Modbus, PC-SG-25.Modbus, PC-SG-25S.Modbus – при помощи ПО «Modbus Configurator» и конвертера RS-485/USB и герметичность преобразователей.

6.2.2 Работоспособность преобразователя проверяют, изменяя измеряемое давление от нижнего предельного значения до верхнего предельного. При этом должно наблюдаться изменение выходного сигнала.

6.2.3 Проверку герметичности преобразователей давления производят путем подачи в рабочие камеры давления $1,25 \cdot P_{\max}$ для измеряемой среды – воздух, азот или другой газ, или P_{\max} для измеряемой среды – масло, вода, при температуре окружающего воздуха $(20 \pm 2) ^\circ\text{C}$.

Преобразователи считаются выдержавшим испытание на герметичность, если после его выдержки под давлением в течение 3 мин, не наблюдается падения давления в системе в течение последующих двух минут.

Проверку герметичности преобразователя рекомендуется совмещать с операцией определения основной погрешности.

В случае обнаружения не герметичности системы с установленным поверяемым преобразователем следует проверить отдельно герметичность системы и преобразователя.

6.3 Определение основной погрешности преобразователей

6.3.1 Основную погрешность преобразователей определяют установкой по эталонному грузопоршневому манометру (микроманометру или калибратору давления) значений измеряемого давления на входе преобразователя и измерением по миллиамперметру (вольтметру или калибратору) выходного сигнала преобразователя, цифрового выходного сигнала на экране ПК. Схемы включения преобразователей для проведения поверки приведены в приложении А.

При поверке многопредельных преобразователей по цифровому сигналу, к их выходу подключают коммуникатор KAP или конвертер HART/RS232 и ПО «РАПОРТ», или конвертер HART/USB и ПО «РАПОРТ»; для модификаций PC-28.Modbus, PR-28.Modbus, PC-SG-25.Modbus, PC-SG-25S.Modbus – ПО «Modbus Configurator» и конвертер RS-485/USB, при поверке однопредельных преобразователей модификации PC-26EDL – DATA-кабель для подключения к ПК и ПО «Service-PC26» для связи с персональным компьютером и считывания информации при установленных значениях входной измеряемой величины.

Подключение коммуникатора KAP или конвертера HART/RS232 с ПО «РАПОРТ», или конвертера HART/USB с ПО «РАПОРТ», ПО «Modbus Configurator» и конвертера RS-485/USB, ПО «Service-PC26» и DATA-кабель для подключения к ПК для связи с персональным компьютером – согласно технической документации на многопредельные преобразователи.

								Лист
9	Зам.	КФГЮ.17-2018						
Изм	Лист	№ докум.	Подп.	Дат.	Испытательный центр			6



МП.ВТ.144 - 2006

Основную погрешность определяют, как, выраженное в процентах, отношение максимального отклонения действительного значения выходного сигнала от расчетного значения к диапазону изменения выходного сигнала преобразователя.

Основная погрешность должна определяться не менее чем при пяти значениях измеряемой величины, достаточно равномерно распределенных в диапазоне измерений, включая граничные значения диапазона измерения. Интервал между значениями измеряемого давления не должен превышать 30 % от диапазона измерений.

Основная погрешность определяется при значении измеряемого давления, полученном при приближении к нему как от меньших значений к большим, так и наоборот (прямой и обратный ход).

Перед поверкой при обратном ходе преобразователь выдерживают в течение 1 мин под воздействием верхнего предельного значения измеряемого давления, соответствующего верхнему предельному значению выходного сигнала.

Основную погрешность определяют по результатам измерений в течение одного цикла нагружения.

6.3.2 Устанавливают следующие критерии достоверности поверки:

$R_{\text{вам}}$ – наибольшая вероятность ошибочного признания годным любого в действительности дефектного экземпляра преобразователя;

$(\delta_{\text{м}})_{\text{ва}}$ – отношение наибольшего возможного модуля основной погрешности экземпляра преобразователя, который может быть ошибочно признан годным, к пределу допускаемой основной погрешности.

Допускаемые значения критериев достоверности поверки принимают равными:

$$R_{\text{вам}} = 0,20; \quad (\delta_{\text{м}})_{\text{ва max}} = 1,25$$

6.3.3 Устанавливают следующие параметры поверки:

m - число проверяемых точек в диапазоне измерений, $m = 5$;

n - число наблюдений при экспериментальном определении значений погрешности в каждой из проверяемых точек, при прямом и обратном ходах, $n = 1$;

$\gamma_{\text{к}}$ – абсолютное значение отношения контрольного допуска к пределу допускаемой основной погрешности;

$\alpha_{\text{р}}$ – отношение предела допускаемой погрешности эталонов, применяемых при поверке, к пределу допускаемого значения основной погрешности поверяемого преобразователя.

Значения $\gamma_{\text{к}}$ и $\alpha_{\text{р}}$ принимают равными в соответствии с принятыми критериями достоверности поверки согласно таблицы 2.

Таблица 2 – Критерии и параметры достоверности поверки

$\alpha_{\text{р}}$	0,2	0,25	0,33	0,4	0,5
$\gamma_{\text{к}}$	0,94	0,93	0,91	0,82	0,70
$R_{\text{вам}}$	0,20	0,20	0,20	0,10	0,05
$(\delta_{\text{м}})_{\text{ва}}$	1,14	1,18	1,24	1,22	1,20

Примечание – Таблица 2 составлена в соответствии с критериями достоверности поверки по 6.3.2 и согласно МИ 187-86 «ГСИ. Критерии достоверности и параметры методик поверки» и МИ 188-86 «ГСИ. Установление значений параметров методик поверки».

6.3.4 Выбор эталонов для определения основной погрешности поверяемых преобразователей осуществляют, исходя из технических возможностей и технико-экономических предпосылок с учетом критериев достоверности поверки по 6.3.2 и таблицы 2.

6.3.5 При выборе эталонов для определения основной погрешности поверяемого преобразователя должны быть соблюдены следующие условия:

1 При поверке преобразователя с выходным аналоговым сигналом постоянного тока, значения которого контролируют непосредственно в миллиамперах.

9	Зам.	КФГЮ.17-2018	Подп.	Дат.	23.01.18	Испытательный центр	МП.ВТ.144 - 2006	Лист	7
Изм	Лист	№ докум.	Подп.	Дат.					

3 Для преобразователей с зависимостью выходного сигнала пропорциональной корню квадратному из значений измеряемой величины разности давлений

$$I_p = I_0 + (I_{\max} - I_0)\sqrt{P/P_{\max}}, \quad (5)$$

где P - входная измеряемая величина – разность давлений (перепад давления) для преобразователей разности давлений, предназначенных для измерения расхода рабочей среды;

P_{\max} - верхний предел или диапазон измерений поверяемого преобразователя разности давлений.

4 Для преобразователей с выходным сигналом, значения которого контролируют по падению напряжения на эталонном сопротивлении $R_{\text{эт}}$

$$U_p = R_{\text{эт}} \cdot I_p, \quad (6)$$

где U_p - расчетное значение падения напряжения на эталонном сопротивлении, В.

6.3.7 Поверку многопредельных преобразователей с программным обеспечением выбора функции преобразования входной измеряемой величины, в соответствии с одним из видов (3 - 9), производят при программной установке линейно возрастающей зависимости выходного сигнала (3).

После выполнения поверки преобразователь может быть перепрограммирован в соответствии с требуемой функцией преобразования входной измеряемой величины.

6.3.8 Перед определением основной погрешности должны быть соблюдены требования 5.1 и, в случае необходимости, корректорами НОЛЬ и ДИАПАЗОН, или при помощи магнитного ключа, коммуникатора или конвертера HART/RS232 и ПО «РАПОРТ», или конвертера HART/USB и ПО «РАПОРТ» для связи с персональным компьютером (для многопредельных преобразователей), для преобразователей модификации PC-26ED - при помощи адаптера связи USD-PC26 и ПО «Master-PC26», для модификаций PC-28.Modbus, PR-28.Modbus, PC-SG-25.Modbus, PC-SG-25S.Modbus - при помощи ПО «Modbus Configurator» и конвертера RS-485/USB, для модификации PC-26EDL - при помощи DATA-кабель для подключения к ПК и ПО «Service-PC26», должно быть откорректировано значение выходного сигнала, соответствующее нижнему и верхнему предельному значению измеряемого параметра.

Эта корректировка проводится после подачи и сброса измеряемой величины, значения которой устанавливают:

- для преобразователей давления-разрежения – в пределах от 50 % до 100 % от верхнего предела измерений в области избыточного давления;
- для датчиков абсолютного давления с верхним пределом измерений до 250 кПа включительно – в пределах от атмосферного давления до 80 % - 100 % верхнего предела измерений;
- для остальных датчиков – в пределах от 80 % до 100 % верхнего предела измерений.

При периодической поверке, в случае совмещения проверки герметичности с подачей давления (разрежения) перед корректировкой выходного сигнала, выдержка проводится при давлении в соответствии с 5.1.

6.3.9 При поверке преобразователей с верхним пределом измерений в области разрежения равном 100 кПа, допускается устанавливать максимальное значение разрежения в пределах 0,90 – 0,95 от атмосферного давления P_6 , если $P_6 \leq 100$ кПа. Расчетное значение выходного сигнала при установленном значении разрежения определяют по формуле (3).

При поверке преобразователей абсолютного давления с верхними пределами измерений 250 кПа и выше основную погрешность определяют по методике, изложенной в 6.3.10 с соблюдением требований 6.3.8, 6.3.9. По методике 6.3.10 допускается определять основную погрешность преобразователей абсолютного давления с верхними пределами измерений ниже 250 кПа, но не менее 100 кПа.

6.3.10 Определение основной погрешности преобразователей абсолютного давления с верхними пределами измерений 250 кПа (допускается 100 кПа) и выше проводят с использованием эталонных СИ разрежения и избыточного давления.

						Лист
9	Зам.	КФГЮ.17 -2018		23.07.18	Испытательный центр	МП.ВТ.144 - 2006
Изм	Лист	№ докум.	Подп.	Дат.		9

В этом случае поверку преобразователей выполняют при подаче избыточного давления и разрежения, расчетные значения которых определяют с учетом действительного значения атмосферного давления в помещении, где проводят поверку.

Расчетные значения выходного сигнала преобразователя с линейно возрастающей функцией преобразования определяют по формуле:

$$I_p = I_0 + (I_{\max} - I_0) \cdot [(P_6 + P_{(\pm)}) / P_{\max(a)}], \quad (10)$$

где $P_{\max(a)}$ - верхний предел измерений преобразователя абсолютного давления, кПа;

$P_{(+)}$ - избыточное давление, подаваемое в преобразователь, кПа;

$P_{(-)}$ - разрежение, создаваемое в преобразователе, кПа, значение разрежения подставляют в формулу (5) со знаком минус.

Расчетные значения избыточного давления и разрежения определяют по формулам

$$P_{(+)} = P_a - P_6 \quad (11)$$

$$P_{(-)} = P_6 - P_a, \quad (12)$$

где P_a - номинальное значение абсолютного давления, кПа.

Вблизи нуля абсолютного давления преобразователь поверяют, создавая на его входе разрежение

$$P_{\max(-)} = (0,90 \dots 0,95) \cdot P_6 \quad (13)$$

при котором расчетное значение выходного сигнала определяют по формуле

$$I_p = I_0 + (I_{\max} - I_0) \cdot [(P_6 - P_{\max(-)}) / P_{\max(a)}] \quad (14)$$

Расчетные значения выходного сигнала при атмосферном давлении на входе преобразователя определяют по формуле

$$I_p = I_0 + (I_{\max} - I_0) \cdot (P_6 / P_{\max(a)}) \quad (15)$$

Максимальное значение избыточного давления $P_{\max(+)}$, при котором расчетное значение выходного сигнала $I_p = I_{\max}$, определяют по формуле

$$P_{\max(+)} = P_{\max(a)} - P_6 \quad (16)$$

При поверке преобразователей с верхними пределами измерений $P_{\max(a)} \leq 2,5$ МПа значение атмосферного давления P_6 определяют с абсолютной погрешностью Δ_6 не более, чем

$$\Delta_6 \leq \alpha_p \cdot \gamma(P_{\max(a)} / 100) \quad (17)$$

При поверке преобразователей с верхними пределами измерений $P_{\max(a)} > 2,5$ МПа в формулы (10 - 17) допускается подставлять значение $P_6 = 0,1$ МПа, если атмосферное находится в пределах от 0,093 до 0,102 МПа.

Перед поверкой корректором НОЛЬ преобразователя устанавливают выходной сигнал на расчетное значение, соответствующее разрежению $P_{\max(-)}$ в указанных пределах (13). Расчетное значение выходного сигнала определяют по формуле (14). Допускается устанавливать выходной сигнал на расчетное значение, определяемое по формуле (15) при атмосферном давлении.

6.3.11 Основную погрешность γ_d в процентах нормирующего значения вычисляют по формулам:

$$\gamma_d = \frac{I - I_p}{I_{\max} - I_0} \cdot 100, \quad (18)$$

где I - действительное значение выходного сигнала при измерении на выходе тока, мА;

						Лист
9	Зам.	КФГЮ.17-2018			МП.ВТ.144 - 2006	
Изм	Лист	№ докум.	Подп.	Дат.		10

$$\gamma_d = \frac{U - U_p}{U_{\max} - U_0} \cdot 100, \quad (19)$$

где U - действительное значение выходного сигнала при измерении на выходе падения напряжения на эталонном сопротивлении, В;

$$\gamma_d = \frac{N - N_0}{N_{\max} - N_0} \cdot 100, \quad (20)$$

где N - действительное значение давления, полученное по цифровому сигналу, Па, кПа, МПа;

N_0 - значение давления, задаваемое по эталону, Па, кПа, МПа;

N_{\max}, N_0 - значение нижнего и верхнего пределов измерений давления, Па, кПа, МПа.

6.3.12 Результаты поверки преобразователей

6.3.12.1 Преобразователи с линейной функцией преобразования признают годным при поверке, если на всех поверяемых точках модуль основной погрешности $|\gamma_d| \leq \gamma_k \cdot |\gamma|$ не превышает предела допускаемого значения.

6.3.12.2 Преобразователи с квадратичной функцией преобразования признают годным при поверке, если во всех поверяемых точках модуль основной погрешности γ_d , выраженный в процентах диапазона изменения выходного сигнала, не превышает пределов допускаемых значений в соответствии с условием (17).

$$|\gamma_d| \leq \gamma_k \cdot |\gamma| \cdot [(I_{\max} - I_0)/2(I_{\text{ном}} - I_0)], \quad (21)$$

где $I_{\text{ном}}$ - номинальное значение выходного сигнала в поверяемой точке, мА (В).

6.3.12.3 Преобразователь с выходным цифровым сигналом признают годным при поверке, если на всех поверяемых точках модуль основной погрешности $|\gamma_d| \leq \gamma_k \cdot |\gamma|$ не превышает предела допускаемого значения.

6.3.12.4 Схема составления условного обозначения, модификации преобразователей, диапазоны измерений, пределы допускаемой основной погрешности от диапазона изменения выходного сигнала и предельно допускаемые перегрузки (предельно допускаемые рабочие избыточные давления) указаны в таблицах Б.1 и Б.2.

6.4 Определение вариации выходного сигнала преобразователя

6.4.1 Вариацию выходного сигнала γ_r определяют как разность между значениями выходного сигнала, соответствующими одному и тому же значению измеряемой величины, полученными отдельно при прямом и обратном ходе.

Вариация выходного сигнала не определяется при значениях измеряемого давления, соответствующих нижнему и верхнему пределам измерений.

6.4.2 Преобразователь считается годным, если вариация выходного сигнала γ_r не превышает 0,5 абсолютного значения предела основной погрешности.

7 Оформление результатов поверки

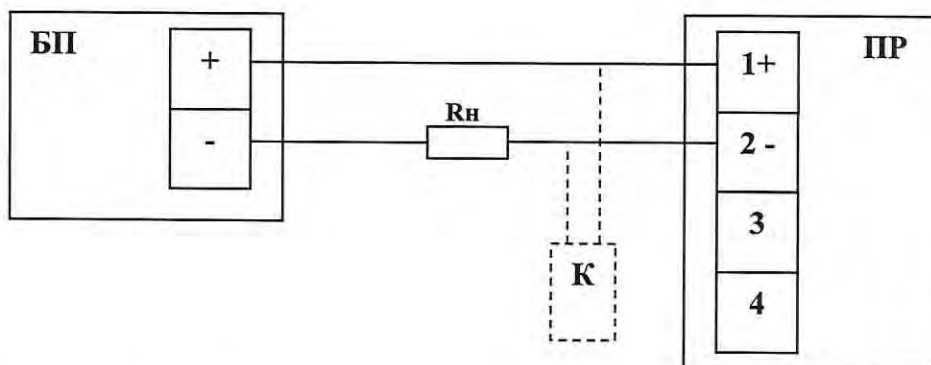
7.1 Результаты поверки преобразователя оформляются протоколом, приведенным в приложении В.

7.2 При положительных результатах первичной поверки в паспорте на преобразователь производится запись о годности к применению, ставится оттиск клейма поверителя, указывается дата поверки и ставится подпись лица, выполнившего поверку. На преобразователь наклеивается клеймо-наклейка.

При положительных результатах периодической поверки выписывается свидетельство о поверке, ставится оттиск поверительного клейма и на преобразователь наклеивается клеймо-наклейка.

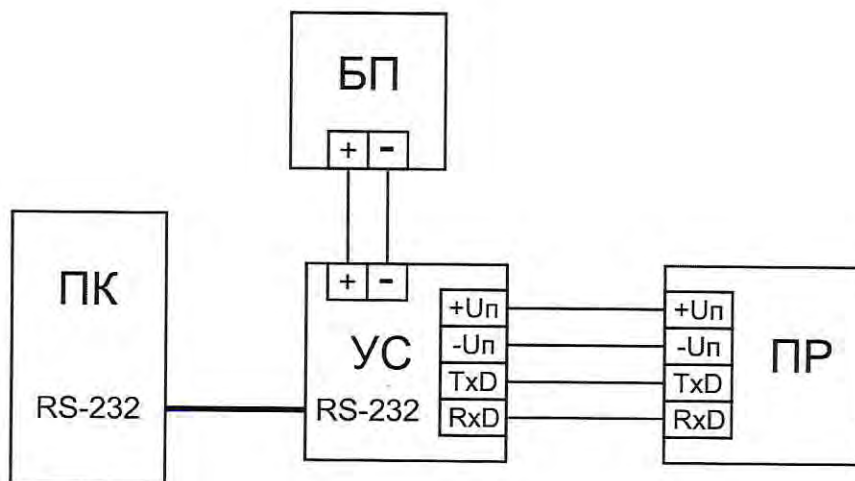
7.3 При отрицательных результатах поверки преобразователь бракуют и запрещают к дальнейшему применению. Выдается заключение о непригодности с указанием причин несоответствия.

						Лист
9	Зам.	КФГЮ.17 -2018			МП.ВТ.144 - 2006	11
Изм	Лист	№ докум.	Подп.	Дат.		



ПР - преобразователь давления измерительный;
 БП - источник питания;
 R_н - сопротивление нагрузки;
 К - коммуникатор КАР или конвертер HART/RS232 или конвертер HART/USB

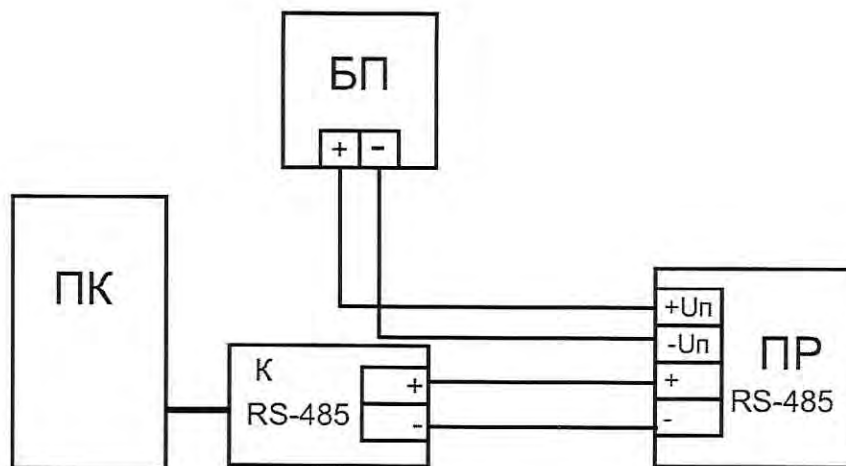
Рисунок А.3 - Схема включения преобразователей с цифровым выходным сигналом в стандарте HART-протокола при считывании информации по цифровому каналу с помощью коммуникатора КАР или конвертера HART/RS232 с программным обеспечением «РАПОРТ», или конвертера HART/USB с программным обеспечением «РАПОРТ»



ПР - преобразователь;
 БП - источник питания постоянного тока;
 ПК - компьютер IBM-совместимый;
 УС - устройство согласования

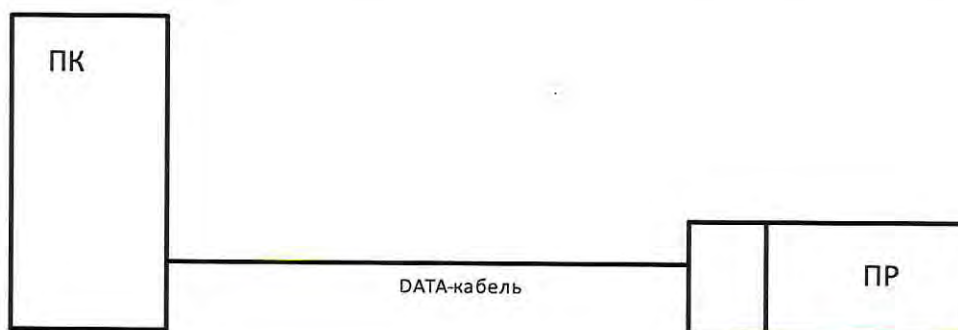
Рисунок А.4 - Схема включения преобразователей модификации АРС-100М при определении основной погрешности и вариации

						Лист
9	Зам.	КФГЮ.17-2018		Испытательный центр	МП.ВТ.144 - 2006	13
Изм	Лист	№ докум.	Подп.	Дат.		



ПР - преобразователь;
 БП - источник питания постоянного тока;
 ПК - компьютер IBM-совместимый;
 К - конвертер RS485/USB.

Рисунок А.5 - Схема включения преобразователей с выходным цифровым сигналом протокола Modbus RTU при определении основной погрешности и вариации



ПР - преобразователь;
 ПК - компьютер IBM-совместимый;
 DATA-кабель - для подключения к ПК.

Рисунок А.6 - Схема включения преобразователей модификации РС-26EDL при определении основной погрешности и вариации



								Лист
9	Зам.	КФГЮ.17 -2018		23.01.18				
Изм	Лист	№ докум.	Подп.	Дат.				14

МП.ВТ.144 - 2006

**Приложение Б
(обязательное)**

Схема составления условного обозначения, модификации и основные метрологические характеристики преобразователей

Схема составления условного обозначения преобразователей

Преобразователь давления измерительный $\frac{\quad}{1} / \frac{\quad}{2} / \frac{\quad}{3} / \frac{\quad}{4} - \frac{\quad}{5} / \frac{\quad}{6} / \text{К} = \frac{\quad}{7} / \frac{\quad}{8} / \frac{\quad}{9}$

ТУ РБ 390171150.001-2004*,

где

1 Модификация преобразователя (Таблицы Б.1, Б.2).

2 Класс точности преобразователя для основного диапазона измерений.

3 Специальное исполнение:

Ex – взрывобезопасное исполнение;

Exd – взрывобезопасное исполнение;

TR – исполнение для измерения давления в быстроменяющихся процессах, постоянная времени ниже 30 мкс для модификации РС-28, кроме исполнения ALW (выходной сигнал от 4 до 20 мА);

F1 (F2) – формат передачи данных (протокол обмена) для преобразователей с выходным цифровым сигналом РС-26EDL;

Кислород – преобразователь, предназначенный для измерения кислородосодержащих сред;

Hastelloy – штуцер, мембрана преобразователя изготовлены из сплава Hastelloy C 276;

T – корпус, мембрана преобразователя изготовлены из титана или титановых сплавов;

Ta – корпус, мембрана преобразователя изготовлены из тантала или танталовых сплавов;

Фт – фторопластовая оболочка кабеля;

10 МПа, 16 МПа, 25 МПа, 32 МПа, 40 МПа – предельно допускаемая перегрузка (предельно допускаемое рабочее избыточное давление) 10, 16, 25, 32 или 40 МПа;

VE – с вынесенной электроникой;

SN – исполнения корпуса AL; ALW (с графическим индикатором); ALE (с цифровым индикатором), изготовленные из нержавеющей стали;

0 – 5 мА, 0 – 20 мА, 0 – 10 В, 0,4 – 2 В, 0 – 2 В, RS – выходные сигналы преобразователя (4 – 20 мА – по умолчанию) или инверсные;

HS – полисенсорный измерительный элемент;

СТ – цифровая термокомпенсация;

H – повышенная предельно допускаемая перегрузка;

SQ – корнеизвлекающая характеристика;

IP67 – специальное исполнение корпус со степенью защиты IP67;

(0) – диапазон термокомпенсации от 0 °С до плюс 70 °С;

(-5) – диапазон термокомпенсации от минус 5 °С до плюс 50 °С;

(-10) – диапазон термокомпенсации от минус 10 °С до плюс 80 °С;

(-20) – диапазон термокомпенсации от минус 20 °С до плюс 80 °С;

(-25) – диапазон термокомпенсации от минус 25 °С до плюс 75 °С;

(-30) – диапазон термокомпенсации от минус 30 °С до плюс 80 °С;

(-40) – диапазон термокомпенсации от минус 40 °С до плюс 80 °С;

(-50) – диапазон термокомпенсации от минус 50 °С до плюс 80 °С;

(-60) – диапазон термокомпенсации от минус 60 °С до плюс 80 °С (только для исполнения PZ);

() – по согласованию внутри диапазона термокомпенсации от минус 50 °С до плюс 80 °С;

Q... – дополнительное количество часов приработки преобразователя по согласованию с заказчиком;

Q15 – дополнительное количество часов приработки для преобразователей со средним сроком службы не менее 15 лет;

								Лист
9	Зам.	КФГЮ.17-2018		Испытательный центр	22/10			МП.ВТ.144 - 2006
Изм	Лист	№ докум.	Подп.	Дат.				15

Q20– дополнительное количество часов приработки для преобразователей со средним сроком службы не менее 20 лет;

Q25– дополнительное количество часов приработки для преобразователей со средним сроком службы не менее 25 лет;

Au – исполнение с позолоченной мембраной для типов штуцера M и G1/2 (давление $\geq 2,5$ МПа);

PPD – исполнение PD приспособленное к пломбированию;

L= __ м – длина кабеля специального исполнения APR-2200/ALW с вынесенной электроникой;

TS – этикетка металлическая из нержавеющей стали;

W – пластина маркировочная;

ZK – для модификации APC-100M без зажимной колодки.

4 Диапазон измерений (верхние пределы измерений), Па; кПа; МПа.

5 Исполнение корпуса: PD; PZ; PK; ZK; AL; ALW и ALE (с индикатором); PM_ ; PKSG; PKD;

AL_ __ – исполнение корпуса с вводом кабельным по заказу;

PD __ – исполнение корпуса с вводом кабельным по заказу;

PZ __ – исполнение корпуса с вводом кабельным по заказу;

ALW-TL (SL) – исполнение корпуса ALW преобразователей модификаций PC-28, PC-28.Safety, PC-28.Smart, PC-28P, PC-28P.Smart, PR-28, PR-28.Safety, PR-28.Smart с углом наклона индикатора TL=30°, SL=90°.

6 Тип штуцера или разделителя сред:

- M – штуцер M20x1,5 с внутренним отверстием диаметром 4 мм;

- G1/2– штуцер G1/2” с внутренним отверстием диаметром 4 мм;

- P – штуцер M20x1,5 с внутренним отверстием диаметром 12 мм;

- GP – штуцер G1/2” с внутренним отверстием диаметром 12 мм;

- PGP – специализированный приемник для низких давлений газов ($250 \text{ Па} \leq P < 10 \text{ кПа}$) со штуцером P (предельно допускаемая перегрузка 30 кПа);

- CM30x2 – штуцер M30x2 с лицевой мембраной;

- CM20x1,5 – штуцер M20x1,5 с лицевой мембраной;

- CG1/2 – штуцер G1/2” с лицевой мембраной;

- CG1 – штуцер G1” с лицевой мембраной;

- 1/2NPT – штуцер 1/2NPT;

- ____ - штуцер по заказу потребителя (наименование и условное обозначение по согласованию с потребителем);

- PCV_ – штуцер с зажимными гайками для гибкой трубки с $\varnothing 6^*$, $\varnothing 8$, $\varnothing 10$ мм или по заказу;

- RM – радиатор со штуцером типа M;

- RG – радиатор со штуцером типа G;

- C – присоединение под вентильный блок, подвод импульсных линий сбоку, кроме модификаций APR-2000G, PR-50G – подвод импульсных линий снизу;

- CH – присоединение под вентильный блок, подвод импульсных линий снизу;

- S-TABL – компактный разделитель;

- S-P – фланцевый плоский разделитель;

- S-PK – фланцевый плоский разделитель дистанционный;

- S-T – фланцевый цилиндрический разделитель;

- S-TK – фланцевый цилиндрический разделитель дистанционный;

- S-TK-wash – фланцевый цилиндрический разделитель дистанционный со встроенной системой промывания мембраны;

- S-Ch – фланцевый химостойкий разделитель;

- S-ChK – фланцевый химостойкий разделитель дистанционный;

- S-CompCh – компактный химостойкий разделитель с противифланцами;

- S-CompChK – компактный химостойкий разделитель с противифланцами дистанционный;

- S-Wolomin – компактный химостойкий разделитель;

								Лист
9	Зам.	КФГЮ.17-2018						
Изм	Лист	N докум.	Подп.	Дат.				16

МП.ВТ.144 - 2006

- S-DIN – гигиенический разделитель;
- S-DINK – гигиенический разделитель дистанционный;
- Comp – компактный разделитель с противофланцами;
- S- CompK – компактный разделитель с противофланцами дистанционный;
- S- Comp_МПа – компактный разделитель дистанционный;
- S-Clamp – гигиенический разделитель;
- S-ClampK – гигиенический разделитель дистанционный;
- S-Level – гигиенический разделитель;
- S-LevelK- гигиенический разделитель дистанционный;
- S-SMS – гигиенический разделитель;
- S-SMSK – гигиенический разделитель дистанционный;
- S-DRD – гигиенический разделитель;
- S-DRDK – гигиенический разделитель дистанционный;
- S-Variant – гигиенический разделитель;
- S-VariantK – гигиенический разделитель дистанционный;
- S-RC – разделитель для горячих, вязких, застывающих или запыленных сред;
- S-RCF50 – разделитель для горячих, вязких, застывающих или запыленных сред;
- S-Мазут – разделитель для горячих сред с повышенной вязкостью;
- S-МазутK – разделитель для горячих сред с повышенной вязкостью дистанционный;
- S-Гомогенизатор – разделитель для использования на гомогенизаторах;
- S-Битум – разделитель для битума;
- NORD – приспособление типа «NORD»;
- S-BS – разделитель быстросъемный;
- S-BSK – разделитель быстросъемный дистанционный;
- S-WOL – разделитель для жестких условий;
- S-___ – разделитель по заказу потребителя (наименование и условное обозначение по согласованию с потребителем).

7 Длина капилляра или импульсной трубки, м, от 1 до 5000 (по умолчанию – 3 м).

8 Комплект монтажных частей.

9 Свидетельство о государственной первичной поверки, протокол государственной первичной поверки по заказу потребителя – Св.

10 Кодовое обозначение государств, указывающее страну потребителя: BY, KZ, RU, AZ, UZ и др. (при необходимости).

* допускается не указывать



								Лист
9	Зам.	КФГЮ.17 -2018		23.01.18				
Изм	Лист	№ докум.	Подп.	Дат.				17
МП.ВТ.144 - 2006								

Таблица Б.1 – Модификации преобразователей однопредельных, диапазоны измерений, пределы допускаемой основной погрешности от диапазона изменения выходного сигнала и предельно допускаемые перегрузки (предельно допускаемые рабочие избыточные давления)

Модификация преобразователя	Измеряемый параметр	Диапазон измерений (ДИ), кПа	Пределы допускаемой основной погрешности (γ) от диапазона изменения выходного сигнала, %	Предельно допускаемая перегрузка (предельно допускаемое рабочее избыточное давление)
1	2	3	4	5
PC-28; PC-28.Safety	Абсолютное давление	от 0 - 20 до 0 - 40	(от $\pm 0,20$ до $\pm 2,00^*$)+1/ДИ для ДИ до 40 кПа; от $\pm 0,20$ до $\pm 2,00^*$ для ДИ от 40 кПа	100 кПа - для ДИ по 10 кПа; 250 кПа - для ДИ свыше 10 по 40 кПа; 4хДИ - для ДИ свыше 40 кПа по 100 МПа, но не более 120 МПа
		от 0 - 40 до 0 - 8000		
	Избыточное давление	от 0 - 2,5 до 0 - 40 от 0 - 40 до 0 - 100000		
	Давление разрежения; избыточное давление-разрежение	от (-100) - 0 до (-100) - 1600		
PC-28B	Абсолютное давление	от 0 - 40 до 0 - 8000	от $\pm 0,60$ до $\pm 2,00^*$ для ДИ до 2,5 кПа; от $\pm 0,30$ до $\pm 2,00^*$ для ДИ от 2,5 до 10 кПа; от $\pm 0,25$ до $\pm 2,00^*$ для ДИ от 10 кПа	100 кПа - для ДИ по 10 кПа; 250 кПа - для ДИ свыше 10 по 40 кПа; 4хДИ - для ДИ свыше 40 кПа по 100 МПа, но не более 120 МПа
		Избыточное давление		
	Давление разрежения; избыточное давление-разрежение	от (-100) - 0 до (-100) - 1600		
PC-50	Абсолютное давление	от 0 - 40 до 0 - 8000	от $\pm 1,60$ до $\pm 2,00^*$ для ДИ до 250 Па; от $\pm 0,60$ до $\pm 2,00^*$ для ДИ от 250 Па до 1,0 кПа; от $\pm 0,30$ до $\pm 2,00^*$ для ДИ от 1,0 до 10 кПа; от $\pm 0,16$ до $\pm 2,00^*$ для ДИ от 10 кПа	30 кПа - для штуцера PGP; 100 кПа - для ДИ по 10 кПа; 250 кПа - для ДИ свыше 10 по 40 кПа; 4хДИ - для ДИ свыше 40 кПа по 100 МПа, но не более 120 МПа
		Избыточное давление		
	Давление разрежения; избыточное давление-разрежение	от (-100) - 0 до (-100) - 1600		
PC-28G	Избыточное давление, разрежение	от 0 - 2,0 до 0 - 200; от 10 до 200	от $\pm 0,60$ до $\pm 2,00^*$ для ДИ до 2,0 кПа от $\pm 0,16$ до $\pm 2,00^*$ для ДИ от 2,0 кПа	250 кПа
PC-28P, PC-28PB, PC-SP-50	Гидростатическое давление	от 0 - 2,0 до 0 - 5,0 от 0 - 7,0 до 0 - 50	от $\pm 1,00$ до $\pm 2,00^*$ от $\pm 0,50$ до $\pm 2,00^*$	2хДИ
PC-SG-25	Гидростатическое давление	0 - 20	(от $\pm 0,20$ до $\pm 2,00^*$)+1/ДИ для ДИ до 40 кПа; от $\pm 0,20$ до $\pm 2,00^*$ для ДИ от 40 кПа	4хДИ
		0 - 40		
		0 - 100		
		0 - 200		
		0 - 500		
		0 - 1000		
от 0 - 10 до 0 - 5000				
PC-SG-16	Гидростатическое давление	0 - 100	от $\pm 0,50$ до $\pm 2,00^*$	2хДИ
		0 - 200		
		0 - 500		
		0 - 1000		
		от 0 - 10 до 0 - 5000		

Продолжение таблицы Б.1

1	2	3	4	5
PC-SG-25S	Гидростатическое давление	0 - 20	(от ±0,40 до ±2,00*)+1/ДИ для ДИ до 40 кПа; от ±0,40 до ±2,00* для ДИ от 40 кПа	4хДИ
		0 - 40		
		0 - 60		
		0 - 100		
		0 - 200		
		от 0 - 20 до 0 - 200		
PR-28; PR-28.Safety; PR-28B	Разность давлений	от 0 - 1,0 до 0 - 10	от ±0,40 до ±2,00* для ДИ до 40 кПа; от ±0,20 до ±2,00* для ДИ от 40 кПа	16, 25, 32, 40 МПа для присоединения типа С, СН; 4 МПа для присоединения типа Р
		от 0 - 10 до 0 - 40		
		от (-10) - 10 до (-100) - 100		
		от 0 - 40 до 0 - 100		
		от 0 - 40 до 0 - 2500		
		от 0 - 100 до 0 - 1600		
PR-54	Разность давлений	от 0 - 1,0 до 0 - 10 от 0 - 10 до 0 - 40 от 0 - 40 до 0 - 200	от ±0,50 до ±2,00* для ДИ до 10 кПа; от ±0,30 до ±2,00* для ДИ от 10 кПа	16, 25, 32, 40 МПа для присоединения типа С, СН; 4 МПа для присоединения типа Р
PR-50	Разность давлений	от 0 - 1,0 до 0 - 10 от 0 - 10 до 0 - 40 от 0 - 40 до 0 - 2500 от (-5) - 5 до (-100) - 100	от ±0,50 до ±2,00* для ДИ до 10 кПа; от ±0,30 до ±2,00* для ДИ от 10 кПа	50 кПа - для ДИ по 10 кПа; 200 кПа - для ДИ свыше 10 по 40 кПа; 3хДИ - для ДИ свыше 40 кПа по 2,5 МПа, но не более 3,4 МПа
PR-50G	Разность давлений	от 0 - 0,25 до 0 - 10	от ±1,6 до ±2,00* для ДИ до 250 Па; от ±0,6 до ±2,00* для ДИ от 250 Па до 2,5 кПа; от ±0,3 до ±2,00* для ДИ от 2,5 кПа	35 кПа - для ДИ по 700 Па; 100 кПа - для ДИ свыше 700 Па
		от (-0,15) - 0,10 до (-16) - 16		
PC-26E	Избыточное давление	от 0 - 2,5 до 0 - 40 от 0 - 40 до 0 - 60000	от ±0,50 до ±2,00*	4хДИ
	Давление разрежения; избыточное давление-разрежение	от (-100) - 0 до (-100) - 1600		
PC-16ED	Избыточное или абсолютное давление	от 0 - 100 до 0 - 10000	от ±0,50 до ±2,00*	2хДИ
APC-100M	Абсолютное давление	от 0 - 32000 до 0 - 60000	от ±0,25 до ±2,00*	2хДИ
PC-26EDL	Избыточное или абсолютное давление	от 0 - 6 до 0 - 2500	от ±0,50 до ±2,00*	2хДИ

* – предел допускаемой основной погрешности (%) из ряда: ±0,16; ±0,20; ±0,25; ±0,30; ±0,40; ±0,50; ±0,60; ±1,00; ±1,50; ±1,60; ±2,00

Примечания – Допускается настройка преобразователей на любой диапазон, лежащий внутри приведенных в таблице пределов измерений в любых единицах измерений, допущенных к применению по ТР 2007/003/ВУ

9	Зам.	КФГЮ.17 -2018	Исполнительный центр	МП.ВТ.144 - 2006	Лист
Изм	Лист	№ докум.	Подп.	Дата	19

Таблица Б.2 – Модификации преобразователей многопределных перенастраиваемых, диапазона измерений, пределы допускаемой основной погрешности от диапазона изменения выходного сигнала и предельно допускаемые перегрузки (предельно допускаемые рабочие избыточные давления)

Модификация преобразователя	Измеряемый параметр	Диапазон измерений (ДИ), кПа	Пределы допускаемой основной погрешности (γ) от диапазона изменения выходного сигнала, %	Предельно допускаемая перегрузка (предельно допускаемое рабочее избыточное давление)		
1	2	3	4	5		
APC-2000 (AL; ALW; ALE); APC-2000. Safety (ALW)	Абсолютное давление	0 - 130	от $\pm 0,05$ до $\pm 1,00^*$ Для установленного диапазона (ДУ): от $\pm 0,05$ до $\pm 1,00^*$ для ширины ДУ от 100 % до 30 % ДИ; $\gamma \cdot (2,5 - (x \% \text{ ДИ})/20)$ для ширины ДУ от 30 % до 10 % ДИ; $2 \cdot \gamma$ для ширины ДУ от 10 % ДИ и менее	200 кПа		
		0 - 700		1,4 МПа		
		0 - 2500		5,0 МПа		
		0 - 7000		14 МПа		
	Избыточное давление	0 - 25		100 кПа		
		0 - 100		200 кПа		
		0 - 200		400 кПа		
		0 - 700		1,4 МПа		
		0 - 2500		5,0 МПа		
		0 - 7000		14 МПа		
		0 - 16000		30 МПа		
		0 - 30000		45 МПа		
		0 - 60000		120 МПа		
		0 - 100000		120 МПа		
		Давление разрежения; избыточное давление-разрежение		(-0,7) - 0,7	50 кПа	
				(-2,5) - 2,5	50 кПа	
	(-1,5) - 7,0			50 кПа		
	(-10) - 10			100 кПа		
	APC-2000 (PD; PZ)	Абсолютное давление		0 - 130	от $\pm 0,10$ до $\pm 1,00^*$ Для ДУ: от $\pm 0,10$ до $\pm 1,00^*$ для ширины ДУ от 100 % до 30 % ДИ; $\gamma \cdot (2,5 - (x \% \text{ ДИ})/20)$ для ширины ДУ от 30 % до 10 % ДИ; $2 \cdot \gamma$ для ширины ДУ от 10 % ДИ и менее	200 кПа
				0 - 700		1,4 МПа
0 - 2500			5,0 МПа			
0 - 7000			14 МПа			
Избыточное давление		0 - 25	100 кПа			
		0 - 100	200 кПа			
		0 - 200	400 кПа			
		0 - 700	1,4 МПа			
		0 - 2500	5,0 МПа			
		0 - 7000	14 МПа			
		0 - 16000	30 МПа			
		0 - 30000	45 МПа			
Давление разрежения; избыточное давление-разрежение		0 - 60000	120 МПа			
		0 - 100000	120 МПа			
	(-0,7) - 0,7	50 кПа				
	(-2,5) - 2,5	50 кПа				
	(-1,5) - 7,0	50 кПа				
	(-10) - 10	100 кПа				
	(-50) - 50	200 кПа				
	(-100) - 150	400 кПа				
	(-100) - 700	1,4 МПа				

Продолжение таблицы Б.2

1	2	3	4	5
PC-28.Smart; PC-28.Modbus	Абсолютное давление	0 - 700	от ±0,10 до ±1,00* Для ДУ: от ±0,10 до ±1,00* для ширины ДУ от 100 % до 30 % ДИ; $\gamma \cdot (2,5 - (x \% ДИ)/20)$ для ширины ДУ от 30 % до 10 % ДИ; 2 · γ для ширины ДУ от 10 % ДИ и менее	1,4 МПа
		0 - 2500		5,0 МПа
		0 - 7000		14 МПа
	Избыточное давление	0 - 25		100 кПа
		0 - 100		200 кПа
		0 - 200		400 кПа
		0 - 700		1,4 МПа
		0 - 2500		5,0 МПа
		0 - 7000		14 МПа
		0 - 30000		45 МПа
	Давление разрежения; избыточное давление-разрежение	(-50) - 50		200 кПа
		(-100) - 150		400 кПа
		от (-50) - 50 до (-100) - 700		2хДИ
APR-2000 (AL; ALW; ALE)	Разность давлений	0 - 7000	от ±0,075 до ±1,00* Для ДУ: от ±0,075 до ±1,00* для ширины ДУ от 100 % до 30 % ДИ; $\gamma \cdot (2,5 - (x \% ДИ)/20)$ для ширины ДУ от 30 % до 10 % ДИ; 2 · γ для ширины ДУ от 10 % ДИ и менее	16, 25, 32, 40 МПа; 2 МПа - для ДИ (-700) - 700 Па; 20 МПа - для ДИ (-2,5) - 2,5 кПа; 4 МПа - для ДИ (-50) - 50 кПа (присоединения типа С, СН); 4 МПа; 7 МПа для ДИ 0 - 7,0 МПа (присоединение типа Р)
		0 - 1600		
		0 - 250		
		0 - 100		
		0 - 25		
		(-160) - 1600		
		(-160) - 200		
		(-50) - 50		
		(-16) - 16		
		(-10) - 10		
		(-0,5) - 7,0		
(-2,5) - 2,5				
(-0,7) - 0,7				
APR-2000. Safety (ALW)	Разность давлений	0 - 1600	от ±0,075 до ±1,00* Для ДУ: от ±0,075 до ±1,00* для ширины ДУ от 100 % до 30 % ДИ; $\gamma \cdot (2,5 - (x \% ДИ)/20)$ для ширины ДУ от 30 % до 10 % ДИ; 2 · γ для ширины ДУ от 10 % ДИ и менее	25, 32, 40 МПа; 20 МПа - для ДИ (-2,5) - 2,5 кПа; 4 МПа - для ДИ (-50) - 50 кПа (присоединения типа С, СН); 4 МПа - для присоединения типа Р
		0 - 250		
		0 - 100		
		0 - 25		
		(-50) - 50		
		(-0,5) - 7,0		
		(-2,5) - 2,5		
APR-2000 (PD; PZ); PR-28.Smart; PR-28.Modbus	Разность давлений	0 - 7000	от ±0,10 до ±1,00* Для ДУ: от ±0,10 до ±1,00* для ширины ДУ от 100 % до 30 % ДИ; $\gamma \cdot (2,5 - (x \% ДИ)/20)$ для ширины ДУ от 30 % до 10 % ДИ; 2 · γ для ширины ДУ от 10 % ДИ и менее	16, 25, 32, 40 МПа; 4 МПа - для ДИ (-50) - 50 кПа (присоединения типа С, СН); 4 МПа; 7 МПа для ДИ 0 - 7,0 МПа (присоединение типа Р)
		0 - 1600		
		0 - 250		
		0 - 100		
		0 - 25		
		(-160) - 1600		
		(-160) - 200		
		(-50) - 50		
		(-16) - 16		
(-0,5) - 7,0				

9	Зам.	КФГЮ.17-2018	Испытательный центр		МП.ВТ.144 - 2006	Лист
Изм	Лист	№ докум.	Подп.	Дат.		21

Продолжение таблицы Б.2

1	2	3	4	5
APR-2200	Разность давлений	(-16) - 16	от ±0,10 до ±1,00* Для ДУ: от ±0,10 до ±1,00* для ширины ДУ от 100 % до 30 % ДИ; $\gamma \cdot (2,5 - (x \% ДИ)/20)$ для ширины ДУ от 30 % до 10 % ДИ; $2 \cdot \gamma$ для ширины ДУ от 10 % ДИ и менее	4, 10, 16 МПа
		(-50) - 50		
		(-160) - 200		
		(-160) - 1600		
APR-2000G	Разность давлений	0 - 2,5	от ±0,10 до ±1,00* Для ДУ: от ±0,10 до ±1,00* для ширины ДУ от 100 % до 30 % ДИ; от ±0,40 до ±2,00* для ширины ДУ от 30 % до 10 % ДИ	35 кПа
		Разность давлений	(-0,25) - 0,25	от ±0,16 до ±1,00* Для ДУ: $\gamma \cdot [(P_{\max} - P_{\min}) / (P_{\max.уст} - P_{\min.уст})]$, где P_{\max} - верхний предел измерений; P_{\min} - нижний предел измерений; $P_{\max.уст}$ - верхний предел ДУ; $P_{\min.уст}$ - нижний предел ДУ
	(-0,70) - 0,70		от ±0,10 до ±1,00* Для ДУ: от ±0,10 до ±1,00* для ширины ДУ от 100 % до 30 % ДИ; от ±0,40 до ±2,00* для ширины ДУ от 30 % до 10 % ДИ	100 кПа
	(-2,5) - 2,5			
			(-10) - 10	
APR-2000Y	Гидростатическое давление	0 - 16	от ±0,20 до ±2,00* Для ДУ: от ±0,20 до ±2,00* для ширины ДУ от 100 % до 30 % ДИ; от ±0,60 до ±2,00* для ширины ДУ от 30 % до 10 % ДИ	4 МПа
		0 - 60	от ±0,16 до ±2,00* Для ДУ: от ±0,16 до ±2,00* для ширины ДУ от 100 % до 30 % ДИ; от ±0,50 до ±2,00* для ширины ДУ от 30 % до 10 % ДИ	
		0 - 100		

9	Зам.	КФГЮ.17 -2018	Подп.	23.07.18	Испытательный центр	МП.ВТ.144 - 2006	Лист
Изм	Лист	№ докум.	Подп.	Дат			22



Продолжение таблицы Б.2

1	2	3	4	5
PC-SG-25.Smart	Гидростатическое давление	0 - 15	от $\pm 0,16$ до $\pm 2,00^*$ Для ДУ: от $\pm 0,16$ до $\pm 2,00^*$ для ширины ДУ от 100 % до 30 % ДИ; $\gamma \cdot (2,3125 - 0,04375 \cdot (x \% \text{ ДИ}))$ для ширины ДУ от 30 % до 10 % ДИ; от $\pm 0,30$ до $\pm 2,00^*$ для ширины ДУ от 10 % ДИ и менее	250 кПа
		0 - 100	от $\pm 0,10$ до $\pm 2,00^*$ Для ДУ: от $\pm 0,10$ до $\pm 2,00^*$ для ширины ДУ от 100 % до 30 % ДИ;	
		0 - 200	для ширины ДУ от 100 % до 30 % ДИ; $\gamma \cdot (4 - (x \% \text{ ДИ}))$ для ширины ДУ от 30 % до 10 % ДИ;	2,5 МПа
		0 - 1000	от $\pm 0,40$ до $\pm 2,00^*$ для ширины ДУ от 10 % ДИ и менее	
PC-SG-25S.Smart	Гидростатическое давление	0 - 15	от $\pm 0,16$ до $\pm 2,00^*$ Для ДУ: от $\pm 0,16$ до $\pm 2,00^*$ для ширины ДУ от 100 % до 30 % ДИ;	250 кПа
		0 - 100	$\gamma \cdot (3,25 - 0,075 \cdot (x \% \text{ ДИ}))$ для ширины ДУ от 30 % до 10 % ДИ;	
		0 - 200	от $\pm 0,40$ до $\pm 2,00^*$ для ширины ДУ от 10 % ДИ и менее	2,5 МПа
		0 - 1000	от $\pm 0,40$ до $\pm 2,00^*$ для ширины ДУ от 10 % ДИ и менее	
PC-SG-25S.Smart/T	Гидростатическое давление	0 - 160	от $\pm 0,20$ до $\pm 2,00^*$ Для ДУ: от $\pm 0,20$ до $\pm 2,00^*$ для ширины ДУ от 100 % до 30 % ДИ; $\gamma \cdot (2,5 - (x \% \text{ ДИ})/20)$ для ширины ДУ от 30 % до 10 % ДИ; $2 \cdot \gamma$ для ширины ДУ от 10 % ДИ и менее	250 кПа
PC-SG-25.Smart/ALW; PC-SG-25S.Smart/ALW; PC-SG-25S.Smart/ALW/T	Гидростатическое давление	0 - 25	от $\pm 0,16$ до $\pm 2,00^*$ Для ДУ: от $\pm 0,16$ до $\pm 2,00^*$ для ширины ДУ от 100 % до 50 % ДИ; $\gamma \cdot (3 - (x \% \text{ ДИ})/25)$ для ширины ДУ от 50 % до 25 % ДИ; $2 \cdot \gamma$ для ширины ДУ от 25 % ДИ и менее	2хДИ
		0 - 100		
		0 - 200		

9	Зам.	КФГЮ.17-2018	Подп.	23.07.18	МШ.ВТ.144 - 2006	Лист
Изм	Лист	№ докум.	Подп.	Дат.	МШ.ВТ.144 - 2006	23



Продолжение таблицы Б.2

1	2	3	4	5
APR-2200D	Гидростатическое давление	(-7,0) - 0	от ±0,10 до ±2,00* Для ДУ: от ±0,10 до ±2,00* для ширины ДУ от 100 % до 50 % ДИ; $\gamma \cdot (4 - (x \% ДИ)/10)$ для ширины ДУ от 30 % до 10 % ДИ; от ±0,30 до ±2,00* для ширины ДУ от 10 % ДИ и менее	4,0 МПа
		(-7,0) - 7,0		
		(-25) - 0		
PC-SG-25.Modbus	Гидростатическое давление	от 0 - 20 до 0 - 100	от ±0,30 до ±2,00* Для ДУ: от ±0,30 до ±2,00* для ширины ДУ от 100 % до 30 % ДИ; $\gamma \cdot (2,5 - (x \% ДИ)/20)$ для ширины ДУ от 30 % до 10 % ДИ; $2 \cdot \gamma$ для ширины ДУ от 10 % ДИ и менее	250 кПа
		от 0 - 100 до 0 - 1000	от ±0,10 до ±2,00* Для ДУ: от ±0,10 до ±2,00* для ширины ДУ от 100 % до 30 % ДИ; $\gamma \cdot (2,5 - (x \% ДИ)/20)$ для ширины ДУ от 30 % до 10 % ДИ; $2 \cdot \gamma$ для ширины ДУ от 10 % ДИ и менее	2,5 МПа
PC-SG-25S.Modbus	Гидростатическое давление	от 0 - 20 до 0 - 100	от ±0,40 до ±2,00* Для ДУ: от ±0,40 до ±2,00* для ширины ДУ от 100 % до 30 % ДИ; $\gamma \cdot (2,5 - (x \% ДИ)/20)$ для ширины ДУ от 30 % до 10 % ДИ; $2 \cdot \gamma$ для ширины ДУ от 10 % ДИ и менее	250 кПа
		от 0 - 100 до 0 - 1000	от ±0,16 до ±2,00* Для ДУ: от ±0,16 до ±2,00* для ширины ДУ от 100 % до 30 % ДИ; $\gamma \cdot (2,5 - (x \% ДИ)/20)$ для ширины ДУ от 30 % до 10 % ДИ; $2 \cdot \gamma$ для ширины ДУ от 10 % ДИ и менее	2,5 МПа

9	Зам.	КФГЮ.17 -2018	Подп.	Дат.	22.07.18	Испытательный центр	МП.ВТ.144 - 2006	Лист
Изм	Лист	№ докум.	Подп.	Дат.				24

Продолжение таблицы Б.2

1	2	3	4	5
РС-28P.Smart	Гидростатическое давление	от 0 - 2,0 до 0 - 5,0	от ±0,25 до ±2,00* Для ДУ: от ±0,25 до ±2,00* для ширины ДУ от 100% до 30% ДИ; 2 · γ для ширины ДУ от 30% до 10% ДИ	3хДИ
		от 0 - 7,0 до 0 - 50	от ±0,16 до ±2,00* Для ДУ: от ±0,16 до ±2,00* для ширины ДУ от 100% до 30% ДИ; 2 · γ для ширины ДУ от 30% до 10% ДИ	
РС-26ED	Абсолютное давление	от 0 - 20 до 0 - 40	от ±0,25 до ±2,00* Для ДУ: от ±0,25 до ±2,00* для ширины ДУ от 100% до 30% ДИ; 2 · γ для ширины ДУ от 30% до 10% ДИ	100 кПа - для ДИ до 10 кПа; 250 кПа - для ДИ от 10 до 40 кПа; 2хДИ - для ДИ от 40 кПа до 60 МПа, но не более 80 МПа
		от 0 - 40 до 0 - 8000	от ±0,25 до ±2,00* Для ДУ: от ±0,25 до ±2,00* для ширины ДУ от 100% до 30% ДИ; 2 · γ для ширины ДУ от 30% до 10% ДИ	
	Избыточное давление	от 0 - 2,5 до 0 - 40	от ±0,40 до ±2,00* Для ДУ: от ±0,40 до ±2,00* для ширины ДУ от 100% до 30% ДИ; 2 · γ для ширины ДУ от 30% до 10% ДИ	
	Давление разрежения; избыточное давление-разрежение	от (-100) - 0 до (-100) - 1600	от ±0,25 до ±2,00* Для ДУ: от ±0,25 до ±2,00* для ширины ДУ от 100% до 30% ДИ; 2 · γ для ширины ДУ от 30% до 10% ДИ	100 кПа - для ДИ до 10 кПа; 250 кПа - для ДИ от 10 до 40 кПа; 2хДИ - для ДИ от 40 кПа

*- предел допускаемой основной погрешности (%) из ряда: ±0,075; ±0,10; ±0,15; ±0,16; ±0,20; ±0,25; ±0,30; ±0,32; ±0,40; ±0,50; ±0,60; ±0,80; ±1,00 ±1,50; ±1,60; ±2,00.

Примечание – Допускается настройка преобразователей на любой диапазон, лежащий внутри приведенных в таблице пределов измерений в любых единицах измерений, допущенных к применению по ТР 2007/003/ВУ



9	Нов.	КФГЮ.17 -2018		23.04.18	МП.ВТ.144 - 2006	Лист
Изм	Лист	№ докум.	Подп.	Дат.		25

**Приложение В
(рекомендуемое)**

**Протокол поверки
преобразователей давления измерительных РС и PR**

Модификация: _____

Дата поверки: « _____ » _____ 20__ г. Заводской номер _____

Изготовитель: _____

Используемые средства поверки:

Условия проведения поверки:

- температура окружающего воздуха _____ °С;
- относительная влажность окружающего воздуха _____ %;
- атмосферное давление _____ кПа;
- напряжение питания (постоянного тока) _____ В.

Результаты поверки

Таблица В.1

Номер пункта методики поверки	Наименование проверяемого требования	Результаты испытания
6.1	Внешний осмотр	
6.2	Опробование	
6.3	Определение основной погрешности	
6.4	Определение вариации выходного сигнала	

6.3, 6.4 Определение основной погрешности и вариации выходного сигнала

Значения измеряемого давления P _и		Расчетные значения выходного сигнала, I _p , mA (U _p , V; P _и , кПа)	Измеренные значения выходного сигнала I, mA (U, V; P, кПа)		Основная погрешность, %	Вариация, %
%	кПа		прямой ход	обратный ход		
0,00						
25,00						
50,00						
75,00						
100,00						
Допуск по ТУ, %						

Результат поверки:

Подпись поверителя _____ М.К.



9	Нов.	КФГЮ.017 -2018		23.07.18	МП.ВТ.144 - 2006	Лист
Изм	Лист	№ докум.	Подп.	Дат.		26

Лист регистрации изменений

Изм.	Номера листов				Всего листов в док.	№ докум.	Входящий номер сопр. док.	Подп.	Дата
	Измененных	Замененных	Новых	Аннулированных					
9	—	2-24	25-27	—	27	КФГЮ.17-2018		<i>[Signature]</i>	23.07.2018



9	Нов.	КФГЮ.17-2018	<i>[Signature]</i>	23.07.18	МП.ВТ.144 - 2006	Лист
Изм	Лист	№ докум.	Подп.	Дат.		27